

# 土壌・地下水汚染の対策時の技術適用に関するアンケート注意事項

## 【はじめにお読みください】

### 〔本アンケートの実施および記入方法〕

#### 1. 調査対象

- ・令和元年度(平成31年4月～令和2年3月)に会員企業各社が元請けとして受注された対策工事について、採用された対策技術についてご回答をお願いします。  
(揚水処理等、継続して受注されているものも対象とします。)
- ・アンケート調査票は無記名です。
- ・回答については、出来るだけ多くの事例についてご協力願います。  
ただし、土壌・地下水を対象としたもので、岩石は対象外とします。

#### 2. 記入いただく内容

- ・このアンケートでは、対策を実施されたサイト※ごとにご回答をお願いします。
- ※ サイトとは「対策を実施した場所」とします。ただし、同一の敷地内の離れた2つの場所で種類の異なる対策を実施した場合は、2つのサイトとして取り扱い、同じ場所で種類の異なる対策を実施した場合(例:複合汚染の場合など)は、1つのサイトとして取り扱うものとします。
- ※ 本アンケートで扱う対策等(Q3からQ6の選択肢)は『対策等の全体図』の通りです。

#### 3. 回答の返信

- ・締切りは、**令和2年7月31日(金)**とさせていただきます。
- ・サイトが複数ある時は、Excelファイル(アンケート調査票[2020].xls)をコピーして別のファイルとして回答をご作成下さい。(コピーされる場合は必ず別ファイルとして下さい。複数のシートには絶対にしないで下さい。)
- ・ご返信は、ご連絡担当者様より一括してご送付を願います。(返信先メールアドレス [gi-jittai@across-net.co.jp](mailto:gi-jittai@across-net.co.jp))

#### 4. アンケート記入時のご注意

- ・回答の途中で一時中断される場合は、上書き保存して下さい。次には保存状態から再開されます。
- ・回答漏れがある場合にはエラーメッセージが表示されます。ご提出時にエラーメッセージがないことをご確認下さい。

#### 5. 調査結果の取り扱い

- ・本アンケートの集計結果は、令和2年度自主事業報告書へ記載して、会員企業各社へ報告します。  
また、概要を(一社)土壌環境センター(以降、センターと呼ぶ)ホームページへ掲載します。

#### 6. 個別の調査票の管理

- ・返信された調査票に基づく集計作業は、センターが指定した方法に従って(株)アクロスが行います。
- ・センターの関係者は、集計作業に一切関わらず、個別の調査票を見ることはありません。
- ・センターは、(株)アクロスから集計結果のみを受け取ります。
- ・守秘義務契約により、(株)アクロスから調査票のデータが外部に漏れることはありません。

### ご連絡担当者様情報

※ご返信の有無や、回答に疑義がある場合の問い合わせに使用します。(株)アクロス  
※「ご回答件数」についてはアンケートの基礎集計に使用します。

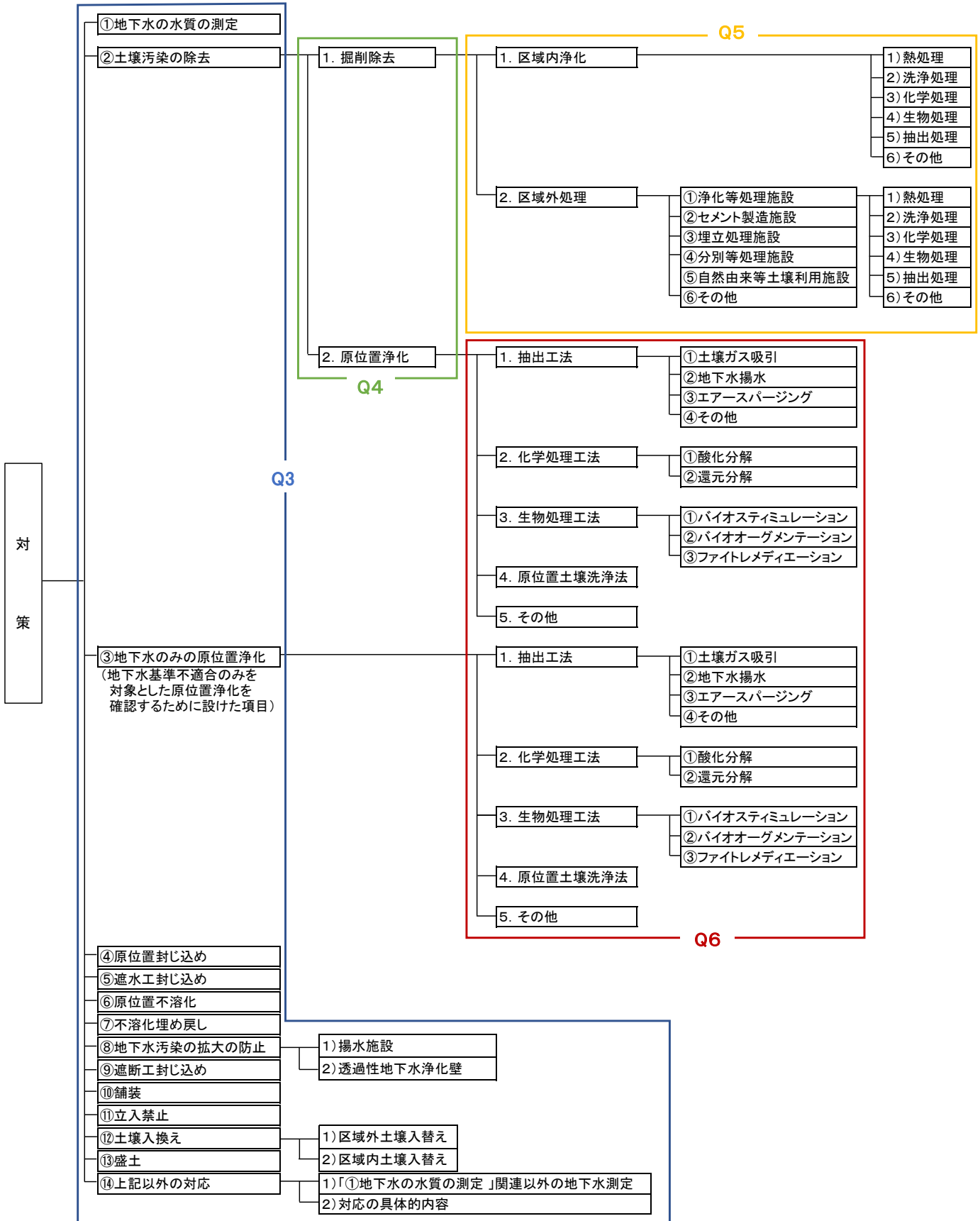
所属(会社名)	
部署・役職	
氏名	
電子メール	
電話	
ご回答件数(合計)	

ご回答件数が合計で0件の場合は、下記に✓の上、ご返送下さい。(重複している場合は複数に✓を願います。)

- 1. 令和元年度(平成31年4月～令和2年3月)に元請として受注した案件がないため。
- 2. 本アンケートに該当する対策工事の業務は行っていないため。
- 3. その他

それでは、アンケート調査票[2020]のQ1から回答を始めて下さい。

対策等の全体図(Q3からQ6までの選択肢)



# 土壌・地下水汚染の対策時の技術適用に関するアンケート調査票

お手数ですが、このアンケートでは、対策を実施されたサイト\*ごとにご回答をお願いします。

\* サイトとは「対策を実施した場所」とします。ただし、同一の敷地内の離れた2つの場所で種類の異なる対策を実施した場合は、2つのサイトとして取り扱い、同じ場所で種類の異なる対策を実施した場合（例：複合汚染の場合など）は、1つのサイトとして取り扱うものとします。

**ご注意：回答エラーが無いことを確認してください**（回答にエラーがあると、設問の右側に**赤文字**で表示されます）

## Q1. 対策の契機

この回答の案件での対策実施の契機について（重複している場合は複数に✓して下さい。）

- 1. 土壌汚染対策法に基づく調査による汚染の発覚
- 2. 条例又は要綱に基づく調査による汚染の発覚
- 3. 自主調査による汚染の発覚を受けて自主対策を実施
- 4. 自主調査による汚染の発覚を受けて法14条申請した土地における対策実施

## Q2. 対象となった汚染物質

下記の口に✓して下さい。（重複している場合は複数に✓して下さい。）

- 1. 有機塩素系化合物  
〔 四塩化炭素, 1,2-ジクロロエタン, 1,1-ジクロロエチレン, 1,2-ジクロロエチレン  
1,3-ジクロロプロペン, ジクロロメタン, テトラクロロエチレン, 1,1,1-トリクロロエタン  
1,1,2-トリクロロエタン, トリクロロエチレン, クロロエチレン  
（「1,2-ジクロロエチレン」は「シス-1,2-ジクロロエチレン」を含みます） 〕
- 2. ベンゼン
- 3. 重金属等  
〔 カドミウム及びその化合物, 六価クロム化合物, シアン化合物  
水銀及びその化合物（アルキル水銀）セレン及びその化合物, 鉛及びその化合物  
砒素及びその化合物, ふっ素及びその化合物, ほう素及びその化合物 〕
- 4. 農薬等（PCBを除く）  
（ シマジン, チウラム, チオベンカルブ, 有機りん化合物（パラチオン, メチルパラチオン, メチルジメトン, EPN） ）
- 5. PCB
- 6. 油分
- 7. ダイオキシン類
- 8. 1,4-ジオキサン
- 9. 対象となった汚染物質に自然由来と判断されたものが含まれる場合、こちらにもチェックをお願いします。  
（埋立て用材料、浚渫材料による土壌汚染は、チェックの対象外とします。）
- 10. その他

### Q3. 選択された対策技術

下記の□①～⑭および各a～fに✓して下さい。(併用された場合は複数に✓して下さい。)

選択された対策		a-1	a-2	b	c	d	e	その他	f
		土壌溶出量基準不適合	第二溶出量基準不適合	土壌含有量基準不適合	地下水基準不適合	油臭・油膜・TPH	ダイオキシン類の環境基準不適合		その他の内容
<input type="checkbox"/>	①地下水の水質の測定 ※1	<input type="checkbox"/>	<input type="checkbox"/>	<input type="checkbox"/>	<input type="checkbox"/>	<input type="checkbox"/>	<input type="checkbox"/>	<input type="checkbox"/>	
<input type="checkbox"/>	②土壌汚染の除去(掘削除去、原位置浄化)	<input type="checkbox"/>	<input type="checkbox"/>	<input type="checkbox"/>	<input type="checkbox"/>	<input type="checkbox"/>	<input type="checkbox"/>	<input type="checkbox"/>	
<input type="checkbox"/>	③地下水のみの原位置浄化	<input type="checkbox"/>	<input type="checkbox"/>	<input type="checkbox"/>	<input type="checkbox"/>	<input type="checkbox"/>	<input type="checkbox"/>	<input type="checkbox"/>	
<input type="checkbox"/>	④原位置封じ込め	<input type="checkbox"/>	<input type="checkbox"/>	<input type="checkbox"/>	<input type="checkbox"/>	<input type="checkbox"/>	<input type="checkbox"/>	<input type="checkbox"/>	
<input type="checkbox"/>	⑤遮水工封じ込め	<input type="checkbox"/>	<input type="checkbox"/>	<input type="checkbox"/>	<input type="checkbox"/>	<input type="checkbox"/>	<input type="checkbox"/>	<input type="checkbox"/>	
<input type="checkbox"/>	⑥原位置不溶化	<input type="checkbox"/>	<input type="checkbox"/>	<input type="checkbox"/>	<input type="checkbox"/>	<input type="checkbox"/>	<input type="checkbox"/>	<input type="checkbox"/>	
<input type="checkbox"/>	⑦不溶化埋め戻し	<input type="checkbox"/>	<input type="checkbox"/>	<input type="checkbox"/>	<input type="checkbox"/>	<input type="checkbox"/>	<input type="checkbox"/>	<input type="checkbox"/>	
<input type="checkbox"/>	⑧地下水汚染の拡大の防止 ( <input type="checkbox"/> 1)揚水施設 <input type="checkbox"/> 2)透過性地下水浄化壁 )	<input type="checkbox"/>	<input type="checkbox"/>	<input type="checkbox"/>	<input type="checkbox"/>	<input type="checkbox"/>	<input type="checkbox"/>	<input type="checkbox"/>	
<input type="checkbox"/>	⑨遮断工封じ込め	<input type="checkbox"/>	<input type="checkbox"/>	<input type="checkbox"/>	<input type="checkbox"/>	<input type="checkbox"/>	<input type="checkbox"/>	<input type="checkbox"/>	
<input type="checkbox"/>	⑩舗装	<input type="checkbox"/>	<input type="checkbox"/>	<input type="checkbox"/>	<input type="checkbox"/>	<input type="checkbox"/>	<input type="checkbox"/>	<input type="checkbox"/>	
<input type="checkbox"/>	⑪立入禁止	<input type="checkbox"/>	<input type="checkbox"/>	<input type="checkbox"/>	<input type="checkbox"/>	<input type="checkbox"/>	<input type="checkbox"/>	<input type="checkbox"/>	
<input type="checkbox"/>	⑫土壌入換え ( <input type="checkbox"/> 1)区域外土壌入換え <input type="checkbox"/> 2)区域内土壌入換え )	<input type="checkbox"/>	<input type="checkbox"/>	<input type="checkbox"/>	<input type="checkbox"/>	<input type="checkbox"/>	<input type="checkbox"/>	<input type="checkbox"/>	
<input type="checkbox"/>	⑬盛土	<input type="checkbox"/>	<input type="checkbox"/>	<input type="checkbox"/>	<input type="checkbox"/>	<input type="checkbox"/>	<input type="checkbox"/>	<input type="checkbox"/>	
<input type="checkbox"/>	⑭上記①～⑬以外の対応	<input type="checkbox"/>	<input type="checkbox"/>	<input type="checkbox"/>	<input type="checkbox"/>	<input type="checkbox"/>	<input type="checkbox"/>	<input type="checkbox"/>	
	<input type="checkbox"/> 1) 「①地下水の水質の測定」 関連以外の地下水測定※2 <input type="checkbox"/> 2) 対応の 具体的内容								

#### 注意事項

※1 土壌汚染対策法の対象サイトで、「地下水の水質の測定」を措置として下記の状況で適用した場合、こちらにチェック願います。

- ・地下水汚染が生じていない状況で適用
- ・地下水汚染が生じている状況で、目標土壌溶出量及び目標地下水濃度を設定する場合であって、土壌の特定有害物質による汚染状態が目標土壌溶出量以下であり、地下水の汚染状態が目標地下水濃度以下で適用

※2 【「①地下水の水質の測定」関連以外の地下水測定】に該当する例

- ・自主的な対策として、継続的に実施している地下水の測定
- ・条例や要綱等の規定に沿った地下水モニタリング
- ・対策(措置)実施後の効果確認のための2年間モニタリング 等

【「①地下水の水質の測定」関連以外の地下水測定】に該当しない例

- ・②～⑬の対策中に実施する、周辺環境保全等を目的とした「地下水モニタリング(測定)」  
(すなわち、②～⑬の対策を選択した場合、①または⑭の回答チェックは不要です)

#### Q4. 土壌汚染の除去の種類

Q3. で②の「土壌汚染の除去」を選ばれた方は、次のどれを選択されましたか？  
下記の□に✓して下さい。(併用された場合は複数に✓して下さい。)

1. 掘削除去 ⇒ 「掘削除去」を選ばれた方は、Q5. へお進みください。  
 2. 原位置浄化 ⇒ 「原位置浄化」を選ばれた方は、Q6. へお進みください。

#### Q5. 掘削除去後の処理

Q4. で「掘削除去」を選ばれた方は、次のどれを選択されましたか？  
下記の□に✓して下さい。(併用された場合は、複数に✓して下さい。)

1. 区域内浄化(汚染エリア内浄化、オンサイト浄化)

<input type="checkbox"/> 1)熱処理	<input type="checkbox"/> 2)洗浄処理	<input type="checkbox"/> 3)化学処理	<input type="checkbox"/> 4)生物処理
<input type="checkbox"/> 5)抽出処理	<input type="checkbox"/> 6)その他		

2. 区域外処理(汚染エリア外浄化)

<input type="checkbox"/> ①浄化等処理施設	→	<input type="checkbox"/> 1)熱処理	<input type="checkbox"/> 2)洗浄処理	<input type="checkbox"/> 3)化学処理
<input type="checkbox"/> ②セメント製造施設		<input type="checkbox"/> 4)生物処理	<input type="checkbox"/> 5)抽出処理	<input type="checkbox"/> 6)その他
<input type="checkbox"/> ③埋立処理施設				
<input type="checkbox"/> ④分別等処理施設				
<input type="checkbox"/> ⑤自然由来等土壌利用施設				
<input type="checkbox"/> ⑥その他				

※「掘削除去」後に2. 区域外処理(汚染エリア外浄化)を選ばれた理由として、最も重視した(重視されたと考えられる)項目を下記から1つ選択してください。

- 1)不動産価値の保全                       2)跡地利用                       3)工期の短縮  
 4)環境リスクの低減                       5)土壌汚染範囲が比較的小規模  
 6)区域指定の解除                       7)対象汚染物質では原位置浄化困難  
 8)対象汚染物質の濃度では原位置浄化困難                       9)建設工事における掘削範囲  
 10)その他

#### Q6. 原位置浄化工法の種類

Q3. の「③地下水のみの原位置浄化」やQ4. で、「2. 原位置浄化」を選ばれた方は次のどれを選択されましたか？下記の□に✓して下さい。(併用された場合は複数に✓して下さい。)

1. 抽出工法  
(  ①土壌ガス吸引     ②地下水揚水     ③エアースパージング     ④その他 )
2. 化学処理工法  
(  ①酸化分解     ②還元分解 )
3. 生物処理工法  
(  ①バイオスティミュレーション     ②バイオオーグメンテーション     ③ファイトレメディエーション )
4. 原位置土壌洗浄法
5. その他

